



CI283113  
Индукционная варочная панель  
серии 200  
Рама из нержавеющей стали  
Ширина 80 см

Рама из нержавеющей стали  
Возможность объединения  
прямоугольных конфорок в зону flex.  
Свободное размещение посуды  
внутри зоны flex.  
Функция разделения  
варочной поверхности на  
предустановленные зоны  
нагрева для профессионального  
приготовления  
Сенсор нагрева для контроля  
температуры кастрюли  
Сенсор жарки для контроля  
температуры сковороды  
Панель управления Twist-  
Pad со съемным магнитным  
переключателем  
Простое управление всеми  
функциями с помощью двухцветного  
дисплея

#### Зоны нагрева

2 комбинируемые индукционные  
конфорки 19x21 см (2200 Вт, с  
функцией Booster 2500 Вт), при  
совмещении 38x21 см (3300 Вт, с  
функцией Booster 3700 Вт).  
1 индукционная конфорка диаметром  
24 см (2200 Вт, с функцией Booster  
3700 Вт).  
1 индукционная конфорка диаметром  
18 см (1800 Вт, с функцией Booster  
3100 Вт).  
1 индукционная конфорка диаметром  
15 см (1400 Вт, с функцией Booster  
2200 Вт).

#### Управление

Панель управления Twist-  
Pad со съемным магнитным  
переключателем  
Удобное управление с помощью  
двухцветного дисплея (белый/  
оранжевый).  
Маркировка индукционных конфорок.  
Электронное управление 17  
уровнями мощности

#### Особенности

Функция прямоугольных зон нагрева.  
Функция профессионального  
приготовления.  
Сенсор приготовления (при  
использовании сенсора  
приготовления CA 060 300).  
Сенсор жарки.  
Функция Booster для кастрюль.  
Функция Booster для сковород.  
Функция поддержания в теплом  
состоянии.  
Функция Stopwatch.  
Таймер до 99 минут  
Краткосрочный таймер  
Меню настройки  
Регулировка мощности варочной  
панели.  
Управление вытяжкой через  
варочную панель (вытяжка должна  
быть совместима с варочной  
панелью).  
Встроенный WiFi модуль для  
удаленного управления прибором  
с помощью смартфона (с помощью  
приложения Home Connect).  
Доступность функций Home Connect  
зависит от доступности приложения  
в Вашей стране. Приложение Home  
Connect доступно не во всех странах.  
Более подробная информация на  
сайте [www.home-connect.com](http://www.home-connect.com).

#### Безопасность

Главный выключатель.  
Индикатор включения  
Распознавание наличия посуды  
Индикация остаточного тепла  
Защита от детей  
Защита на варочной панели

#### Рекомендации по монтажу

На панели должна использоваться

#### Основные характеристики

Обозначение модели/  
ассортиментная группа  
Керамические зоны нагрева

Тип конструкции

Встроенный

Источник энергии

Электро

Количество конфорок для  
одновременного использования  
5

Управляющие элементы

Размеры ниши для встраивания (мм)

55 x 780-780 x 490-490

Ширина (мм)

804

Размеры прибора (мм)

55 x 804 x 520

Размеры прибора в упаковке (мм)

(ВхШхГ)

125 x 950 x 600

Вес нетто (кг)

17,476

Вес брутто (кг)

19,1

Индикатор остаточного тепла

Отдельный

Расположение панели управления

Спереди

Вид управления

Осн. материал поверхности

Стеклокерамика

Цвет верхней поверхности

нержавеющая сталь, черный

Цвет рамы

нержавеющая сталь

Сертификат соответствия

AENOR, CE

Длина сетевого кабеля (см)

150

EAN-код

4242006293628

Параметры потребления и  
подключения

Мощность подключения к  
электроэнергии (Вт)

7400

Мощность подключения к газу (Вт)

Предохранители (А)

Напряжение (В)

220-240

Частота (Гц)

50-60

Изготовлено 2020-10-06

Страница 1

#####

Мощность подключения 7,4 кВт.  
Электрический кабель без вилки  
длиной 1,5 м  
Потребляемая мощность в режиме  
ожидания/выключенного дисплея  
0,5 Вт.  
Потребляемая мощность в режиме  
ожидания/сети 2 Вт.  
Для отключения WiFi модуля  
обратитесь к руководству  
пользователя.

#### Варианты цветового исполнения

CI283113

Рама из нержавеющей стали

Ширина 80 см

#### Специальные принадлежности

CA051300

Тепан

CA052300

CA060300

Сенсор приготовления для контроля

температуры кастрюли

CA230100

GP900001

GP900002

Сковорода из нержавеющей стали

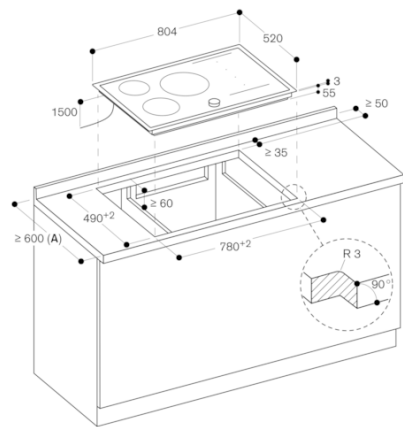
GP900003

Сковорода из нержавеющей стали

**GAGGENAU**

CI283113  
Индукционная варочная панель  
серии 200  
Рама из нержавеющей стали  
Ширина 80 см

Изготовлено 2020-10-06  
Страница 2



A: Если глубина столешницы составляет менее 600 мм,  
см. руководство по монтажу.

Размеры в мм